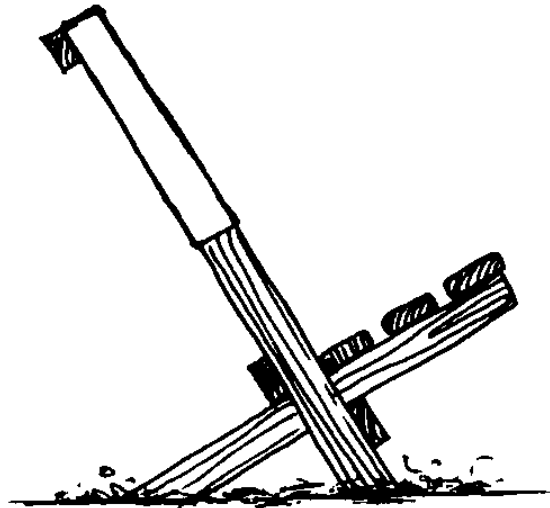


Holzklappstuhl

Wie baut man so einen tollen Holzklappstuhl?



Ihr braucht dazu folgendes Material:

Name	Anzahl	Länge	Breite	Dicke
Lehne				
Seitenteile	2 Stück	64 cm	4,5 cm	2 – 2,5 cm
Querteile	3 Stück	35 cm	4,5 cm	2 – 2,5 cm
Fester Stoff	1 Stück	75 cm	30 cm	
Sitz				
Sitzbretter	3 Stück	35 cm	6 – 7 cm	2 – 2,5 cm
Seitenteile	2 Stück	51 cm	4,5 cm	2 – 2,5 cm
Sonstiges				
Schrauben	24 Stück	3,5 x 40 (wenn möglich mit Schaft)		
Tackerklammern	10 Stück			

und folgendes Werkzeug:

- Tacker
- Akkuschauber
- 3 mm Bohrer
- Schleifpapier
- Säge
- Meterstab
- Bleistift
- rechter Winkel
- Winkelmesser
- Schraubzwingen
- Leim
- Schraubenzieher

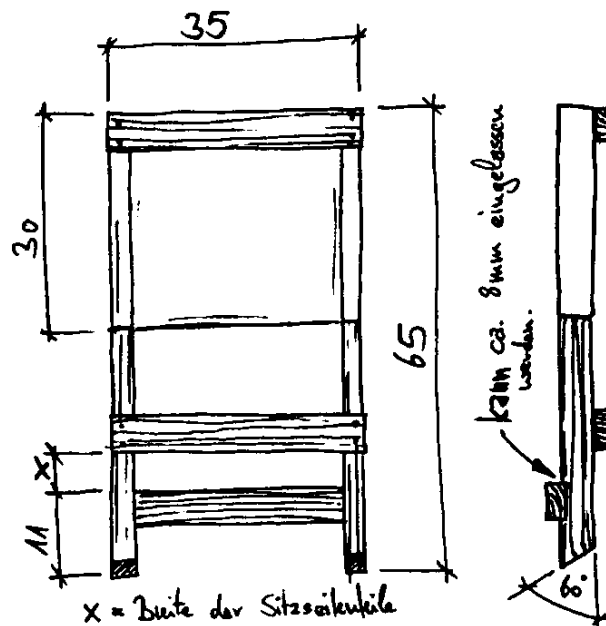
Holzklappstuhl

Bautipps:

- Möglichst astfreies Holz verwenden.
- Wenn das Holz nicht glatt gehobelt ist, solltet ihr wenigstens die Sitzfläche sauber schleifen.
- Am besten bohrt ihr alle Löcher vor, damit das Holz nicht einreißt .
- Ein bißchen Leim erhöht die Festigkeit.

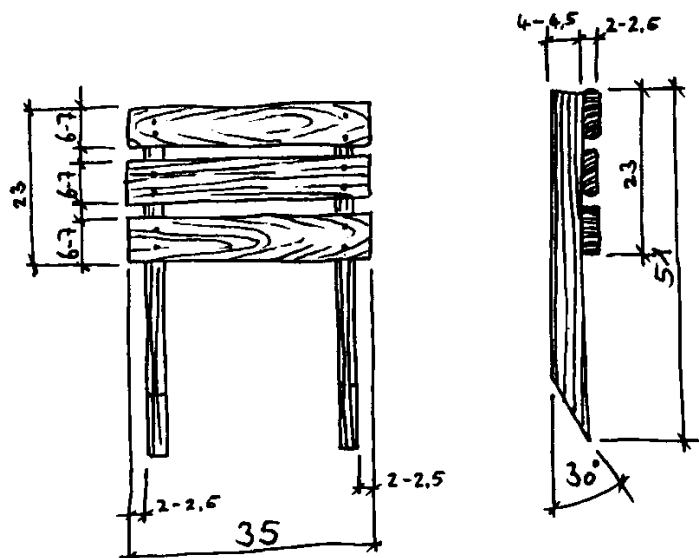
Lehne:

- Den Winkel am Ende der beiden Seitenteile absägen.
- Die 3 Querteile an die zwei Seitenteile schrauben.
- Das Maß x ist gleich der Breite der Seitenteile von dem Sitz, also 4 – 4.5 cm.
- Die Lehne aus Stoff wird um die Seitenteile geschlagen und festgetackert.



Sitz:

- Den Winkel am Ende der beiden Seitenteile absägen.
- Die zwei Seitenteile des Sitzes sollten so weit auseinander sein, dass sie bequem in die Lehne geschoben werden können.
- Die Sitzbretter werden ebenfalls mit etwas Leim und jeweils 4 Schrauben befestigt.



Diese Gruppenstunde wurde uns von Uwe Spreng zugesandt.